



1 Lourdes hizo una compra en una farmacia y pagó L. 105. La ha pagado con 12 billetes de dos tipos: de 5 y de 10 Lempiras. ¿Cuántos billetes de cada clase ha entregado?

- A. 3 billetes de L.5 y 9 billetes de L.10
- B. 10 billetes de L.10 y 2 billetes de L.5
- C. 5 billetes de L.5 y 7 billetes de L.10
- D. 8 billetes de L.10 y 4 billetes de L.5

2 En un cine se ofrecen los combos mostrados en la figura.

Combo #1	Combo #2
	
L. 83.00	L. 242.00

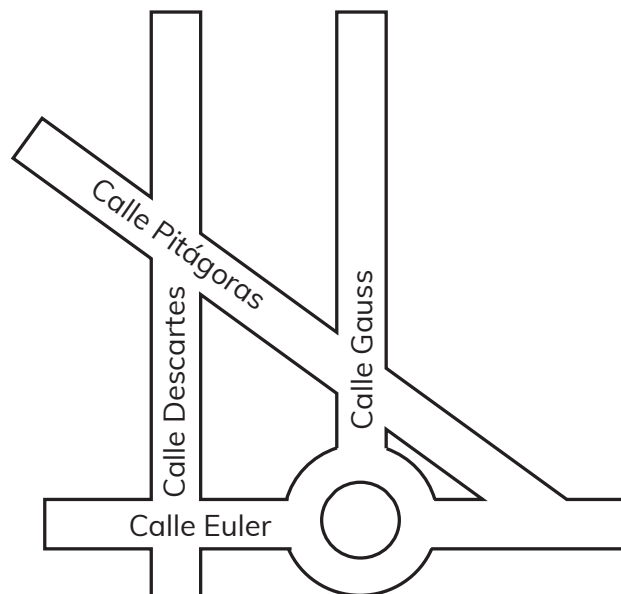
¿Cuál es el precio de una caja de palomitas?

- A. 65
- B. 45
- C. 38
- D. 18

3 Un auto se tarda 5 horas desde la ciudad de Choluteca a San Pedro Sula, recorriendo una distancia de 411 km. El recorrido se divide en dos tipos de carretera: una carretera convencional (Choluteca – Tegucigalpa) y una autopista (Tegucigalpa – San Pedro Sula). Si la velocidad sobre la carretera convencional es 75 km por hora y en la autopista es 87 km por hora, ¿cuánto tiempo recorre el auto en la autopista?

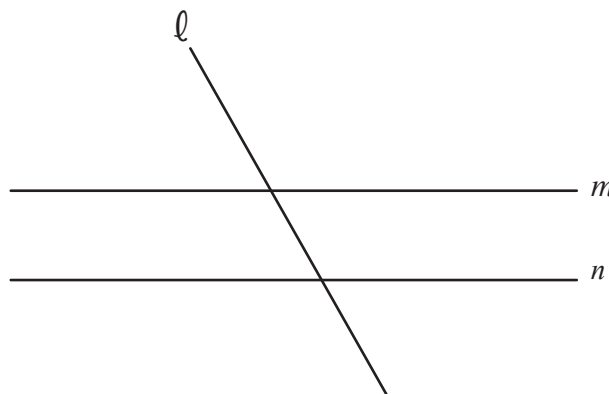
- A. 4 horas.
- B. 3 horas.
- C. 2 horas.
- D. 1 hora.

4 En el mapa, ¿Qué calles son paralelas?



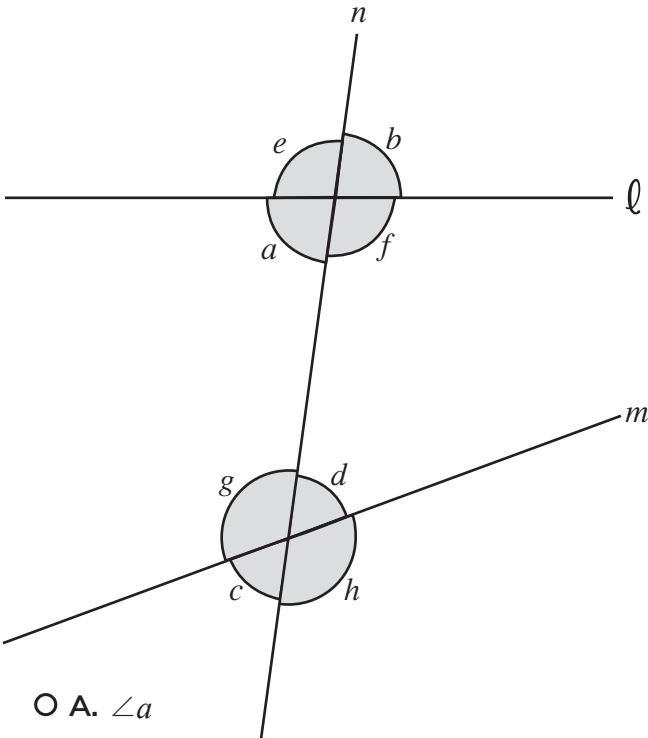
- A. Calle Pitágoras y calle Gaus.
- B. Calle Descartes y calle Gaus.
- C. Calle Descartes y calle Euler.
- D. Calle Pitágoras y calle Euler.

5 ¿Qué tipo de recta es l con respecto a las rectas m y n ?



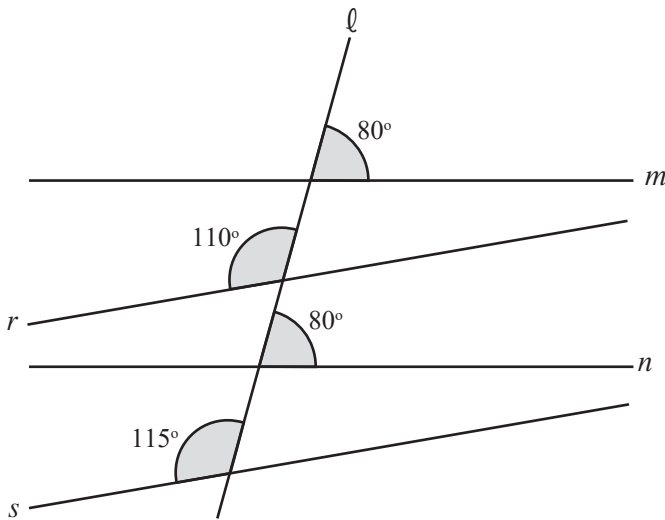
- A. Paralela.
- B. Perpendicular.
- C. Tangente.
- D. Transversal.

6 Si la recta n es transversal a la recta l y m . ¿Qué ángulo es correspondiente al $\angle b$?



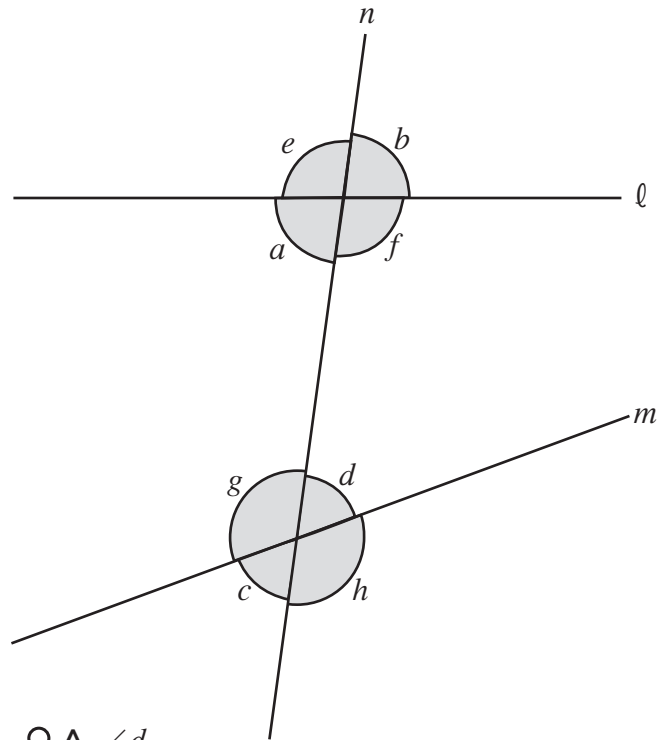
- A. $\angle a$
- B. $\angle c$
- C. $\angle d$
- D. $\angle h$

7 Según la figura, ¿qué rectas son paralelas?



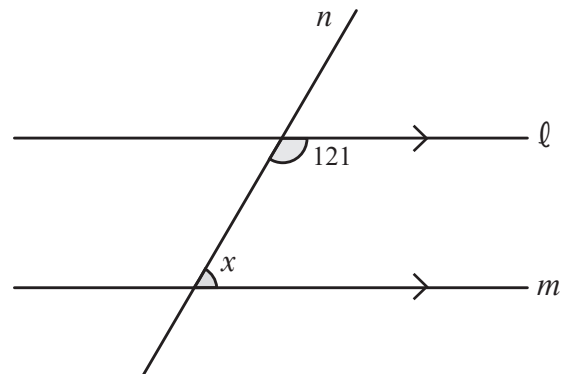
- A. m y s
- B. r y n
- C. n y m
- D. s y r

8 Si la recta n es transversal a la recta l y m . ¿Qué ángulo es alterno interno al $\angle f$?



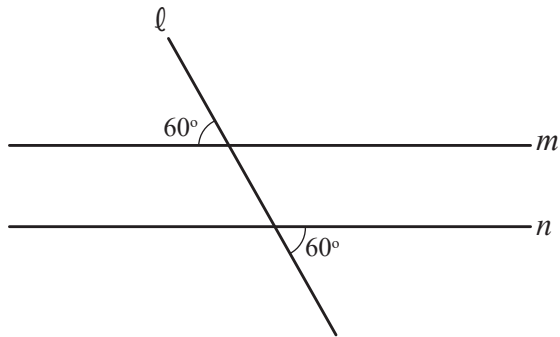
- A. $\angle d$
- B. $\angle e$
- C. $\angle g$
- D. $\angle h$

9 Si la recta n es transversal a la recta l y m . ¿Cuál es la medida del $\angle x$?



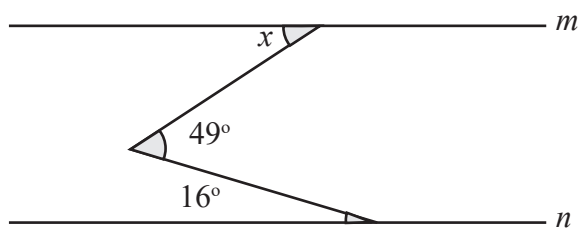
- A. 180°
- B. 121°
- C. 59°
- D. 39°

10 ¿Qué propiedad establece que las rectas m y n sean paralelas?



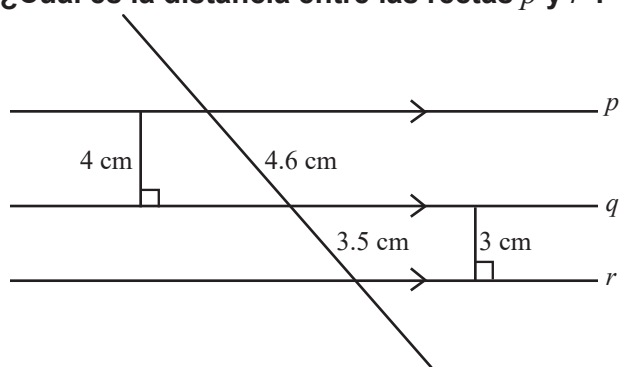
- A. Los ángulos correspondientes tienen la misma medida.
- B. Los ángulos alternos internos tienen la misma medida.
- C. Los ángulos alternos externos tienen la misma medida.
- D. Los ángulos internos al mismo lado de la transversal son suplementarios.

11 En la figura las rectas m y n son paralelas, ¿cuál es la medida del ángulo x .



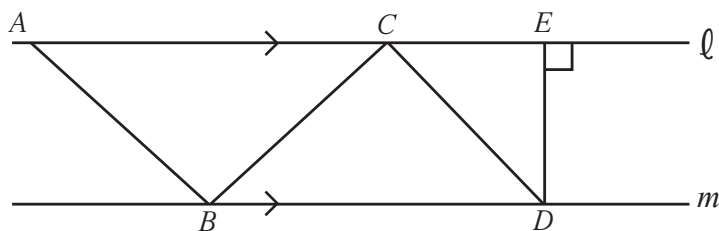
- A. 65°
- B. 49°
- C. 33°
- D. 16°

12 ¿Cuál es la distancia entre las rectas p y r ?



- A. 8.1 cm
- B. 7.6 cm
- C. 7.5 cm
- D. 7 cm

13 ¿Qué segmento representa la distancia entre las rectas que son paralelas?



- A. \overline{AB}
- B. \overline{BC}
- C. \overline{CD}
- D. \overline{DE}